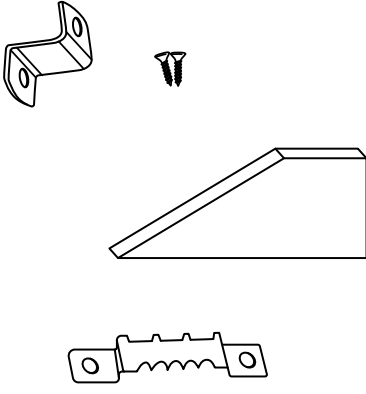
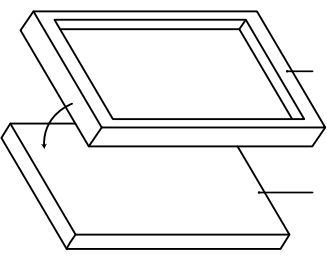
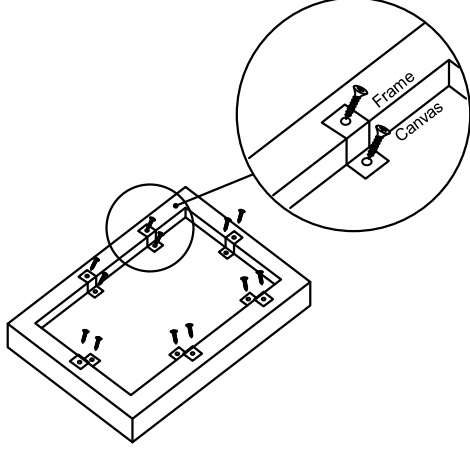
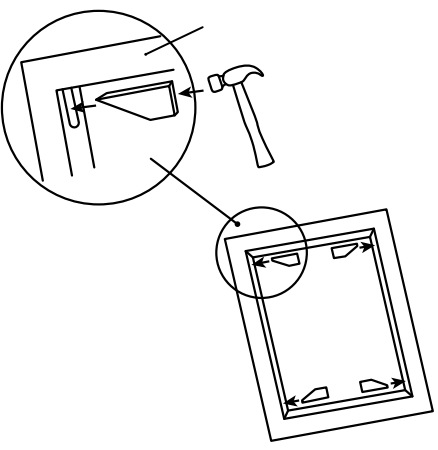
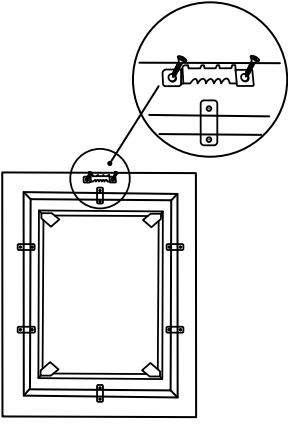
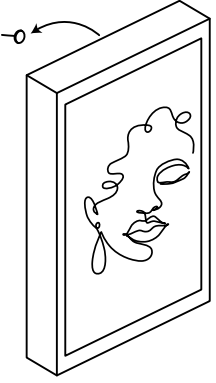


Montage instructie: CANVAS BAKLIJST

<p>1</p> 	<p>2</p> 
<p>1. = 6x Z-Clip 2. = 14x Schroeven 3. = 4x opspan stuk 4. = 1x Ophangstelsysteem</p>	<p>Leg het frame over de canvas. Let op: de achterkant van het canvas moet omhoog liggen.</p>
<p>3</p> 	<p>4</p> 
<p>Pak vervolgens de Z-Clips en bevestig deze eerst aan het frame op 6 punten. Hierna kunt u gemakkelijk de lijst d.m.v. de Z-Clips aan de canvas vastmaken.</p>	<p>[optioneel] Hierna kunt u voorzichtig het canvas nog beter opspannen. Pak de houten opspan stukken en sla deze voorzichtig in de 4 hoeken van het canvas.</p>
<p>5</p> 	<p>6</p> 
<p>Als laatste stap moet u het ophangstuk bevestigen. Let op: zorg dat u dit zo goed mogelijk in het midden bevestigd voor het optimale resultaat.</p>	<p>U kunt nu de canvas met lijst ophangen aan de muur.</p>

